

Antriebe RA-3000-7327, RA-3000-7326 Stellkraft 3000 N

Anwendung

Mit einer Stellkraft von 3000 N kann der Antrieb mit nahezu allen Ventilen von Johnson Controls eingesetzt werden.

Wichtig: Eine Über-Kopf-Montage des Antriebs ist nicht erlaubt.



Antrieb RA-3000-732x

Technische Daten

Ventiltyp und Nennweite	VG8x00N, VG8x00H: DN 50 bis 150 VG8300N, VG8300H: DN 50 bis 150
Betriebsspannung	230 V, 50 Hz $\pm 10\%$ oder 24 V, 50 Hz $\pm 10\%$
Leistungsaufnahme	16 VA, 18 VA mit Positioner
Ansteuerung	reversierbar für 3-Punkt-Ansteuerung oder mit Positioner für 0 bis 10 V (oder 0 bis 20 mA) - Ansteuerung
Rückmeldung	0 bis 10 V
Stellkraft	3000 N
Max. Hub	42 mm
Laufzeit	184 s
El. Anschluss	Schraubklemmen 2,5 mm ² Kabeleinführung PG 13,5
Betriebsbedingungen	-10 bis +60 °C, -10 bis +50 °C mit Positioner 10 bis 90 % r.F., n. kondensierend
Material	
Spindel	Edelstahl, WNr. 1.4305, (X8CrNiS18-9), AISI 303
Gehäuse	Aluminium
Schutzart	IP54 (DIN EN 60529)
Richtlinien	EMV-Richtlinie 2014/30/EU Niederspannungsrichtlinie 2014/35/EU

Bestellangaben

unverbindliche Preisempfehlung

Bezeichnung	Gewicht (kg)	Bestellzeichen	€ o. MwSt.
Ventilantrieb, Stellkraft 3000 N, 230 V, 50 Hz ohne Zubehör	4,4	RA-3000-7327	846,-
dto. inkl. Signalschalter u. Poti 2 k Ω		RA-3003-7327	1027,-
dto. inkl. Handrad		RA-3100-7327	917,-
dto. inkl. Signalschalter u. Poti 2 k Ω , Handrad		RA-3103-7327	1186,-
Ventilantrieb, Stellkraft 3000 N, 24 V, 50 Hz ohne Zubehör	4,4	RA-3000-7326	830,-
dto. inkl. Signalschalter u. Poti 2 k Ω		RA-3003-7326	1040,-
dto. inkl. Positioner 0 bis 10 V (0 bis 20 mA) und Signalschalter		RA-3041-7326	1232,-
dto. inkl. Positioner 0 bis 10 V (0 bis 20 mA), Signalschalter, Handrad		RA-3141-7326	1362,-
Werkseitige Montage des Ventilantriebs (auf Anfrage) Die werkseitige Montage ist nicht bei allen Modellen möglich.		Bestellzeichen+M	80,-
Weitere Modelle auf Anfrage.			

Antriebe RA-3000

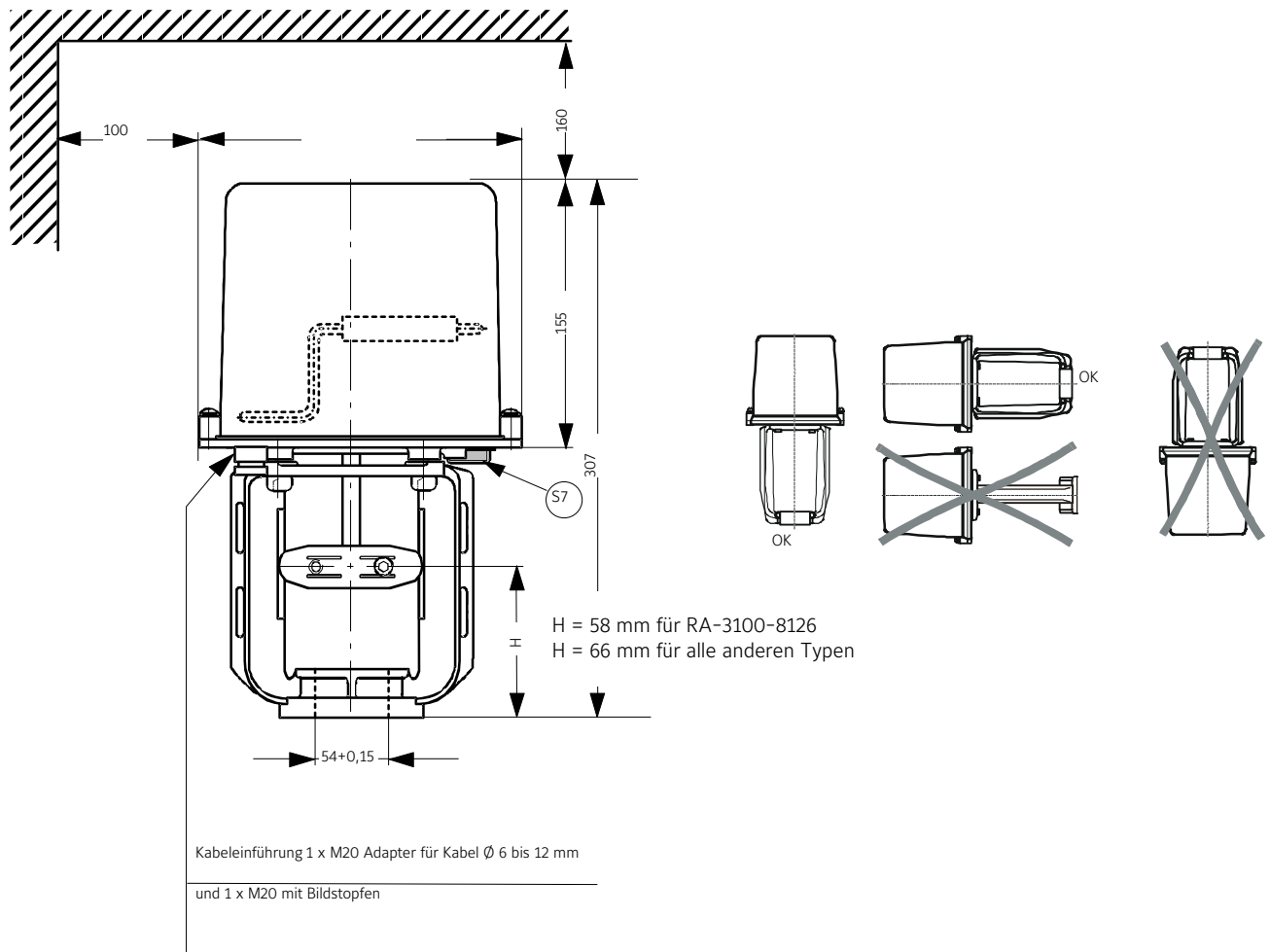


Abbildung 1:
Abmessungen (mm) und Montage der Antriebe RA-3000 und RA-3100

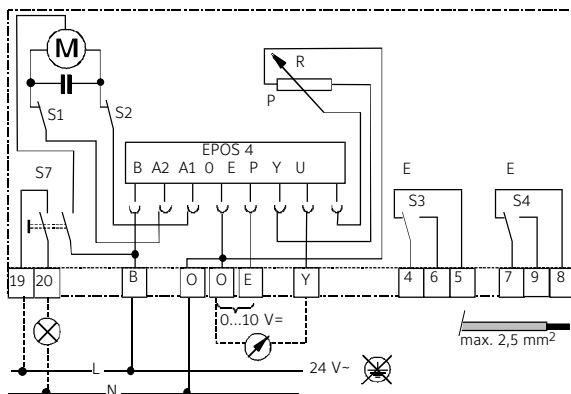


Abbildung 2:
Elektrischer Anschluss RA-3003-0000
mit EPOS und Signalschaltern

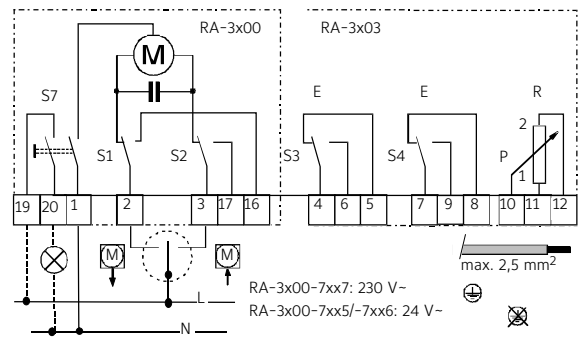


Abbildung 3:
Elektrischer Anschluss RA-3000-0000/RA-3100-0000
mit 3-Punkt-Ansteuerung,
Signalschaltern und Rückführpotentiometer 2 k Ω

Antriebe RA-3000

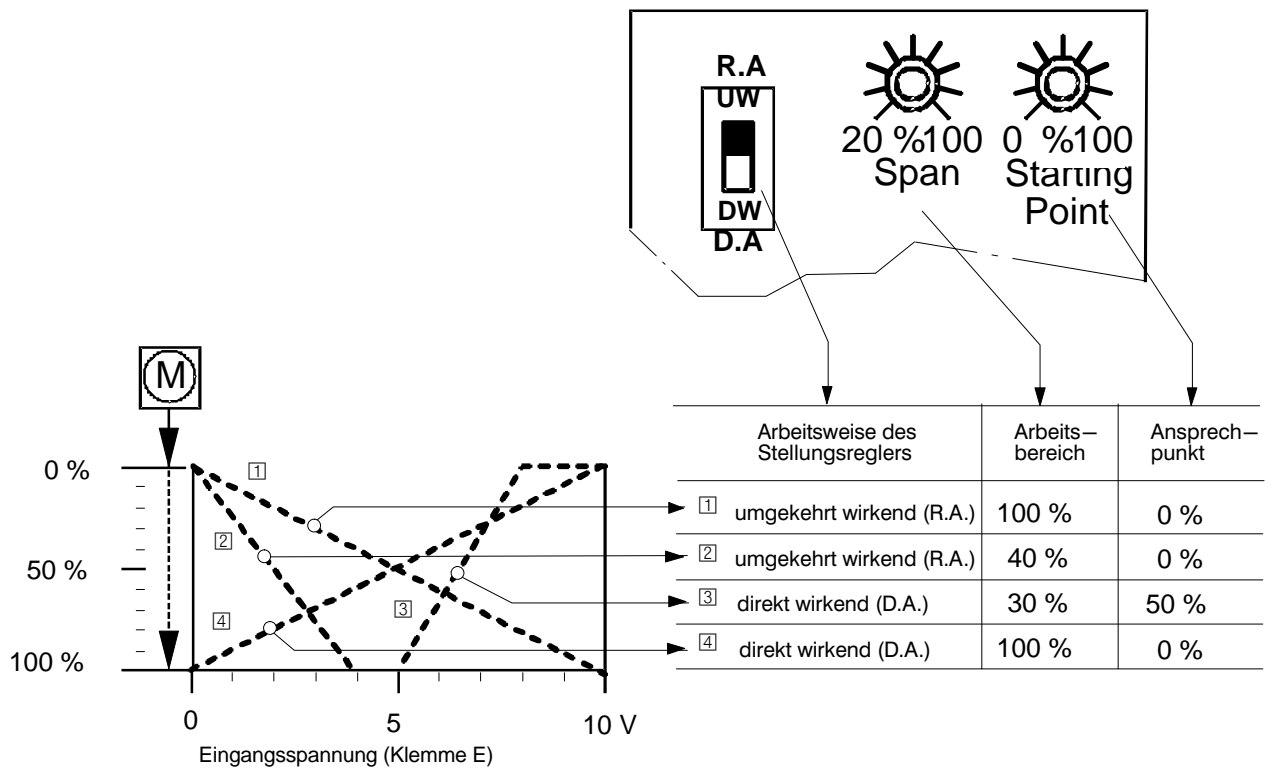


Abbildung 4:
Einstellbeispiel EPOS

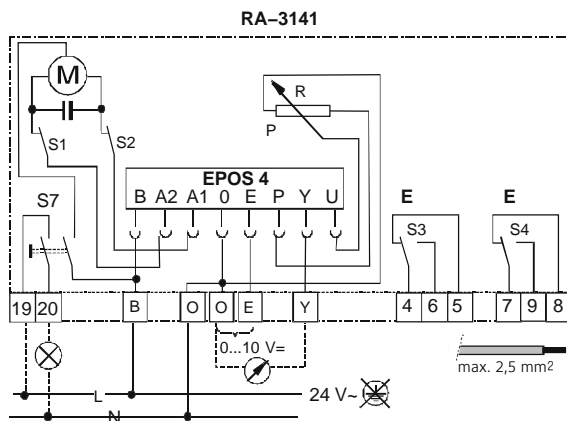


Abbildung 5:
Elektrischer Anschluss RA-3103-8x26
mit EPOS und Signalschaltern

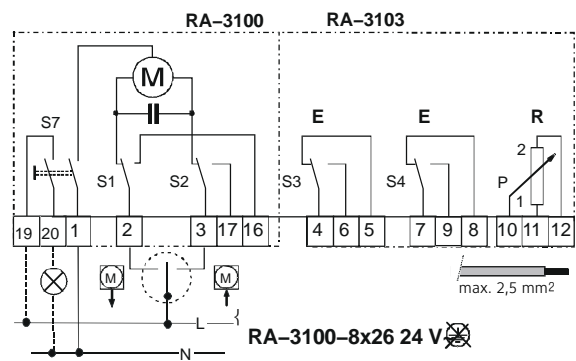


Abbildung 6:
Elektrischer Anschluss RA-3141-8x26
mit 3-Punkt-Ausgang,
Signalschaltern und Positioner 0 bis 10 V

Mit Hilfe des roten Tasters S7 kann die Versorgungsspannung abgeschaltet werden. Wenn die Versorgungsspannung abgeschaltet ist, steht der Taster 5 mm vor; bei eingeschalteter Versorgungsspannung 2 mm. Bei manueller Bedienung mittels Handrad muss zuvor der Taster gedrückt und der Antrieb von der Versorgungsspannung, bzw. vom Netz getrennt werden.

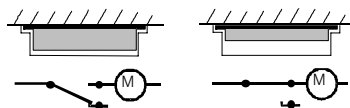


Abbildung 7:
Taster S7